

## Sensores con 2 NA

### Descripción

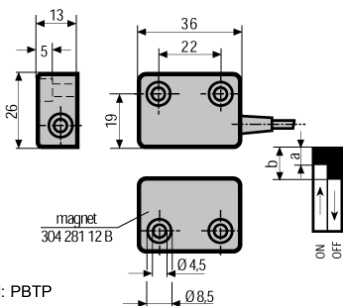
- Sensor magnético de seguridad con dos contactos NA.
- Activación del sensor mediante imanes Elobau orientables.
- Protección IP67.



### Tipos disponibles

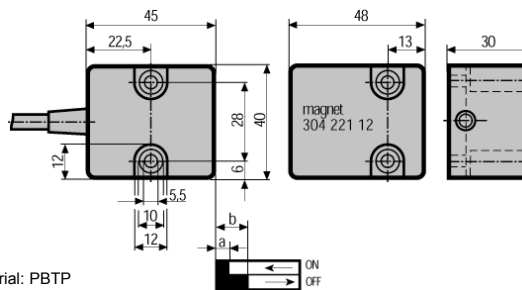
Sensores para las unidades centrales de control 462 14. E1/H1/462 151 H1/462 M41 H3./462 M51 H.1

#### 153 262/ 153 V62



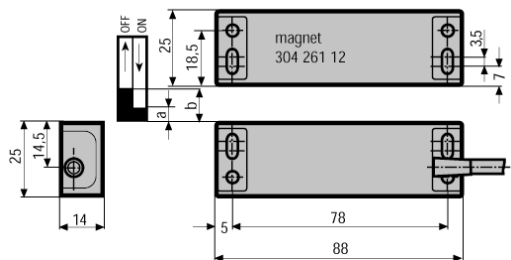
material: PBTP

#### 161 262 / 161 V62

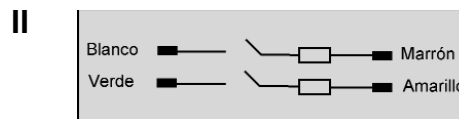
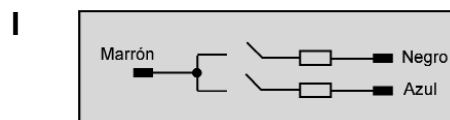


material: PBTP

#### 165 262 / 165 V62



material: PBTP

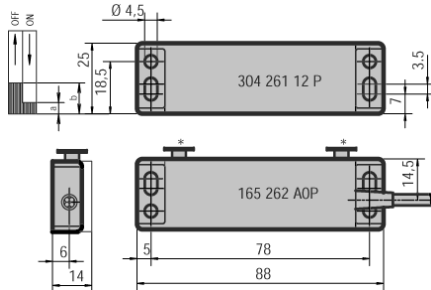


Referencia	Protección	Espacios de aire para conmutación segura		Diagrama circuito	Rango Temp (°C)	Imanes compatibles
	Clase IEC 529	a (mm)	b (mm)			
153 262	IP 67	$> 0.5 / \leq 3$	10	I	- 25 ... +75	304 281 12.
161 262	IP 67	$> 0.5 / \leq 4$	16	I	- 25 ... +75	304 221 12.
165 262	IP 67	$> 0.5 / \leq 4$	16	I	- 25 ... +75	304 261 12.
153 V62	IP 67	$> 0.5 / \leq 3$	10	II	- 25 ... +75	304 281 12.
161 V62	IP 67	$> 0.5 / \leq 4$	16	II	- 25 ... +75	304 221 12.
165 V62	IP 67	$> 0.5 / \leq 4$	16	II	- 25 ... +75	304 261 12.

Tipos disponibles

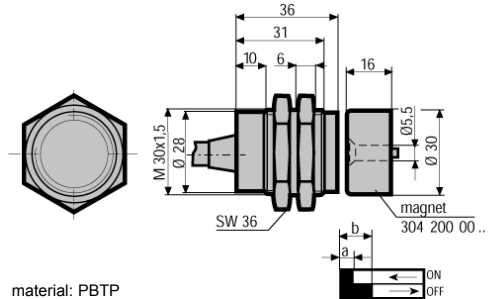
**Sensores para las unidades centrales de control 462 14. E1/H1/462 151 H1/462 M41 H3./462 M51 H.1**

**165 262 A0P**



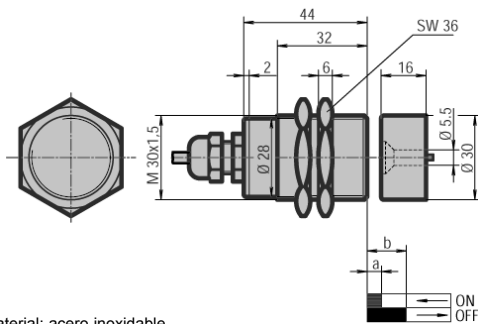
material: PBTP

**171 262/171 V62**

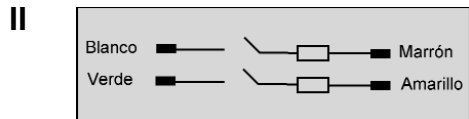
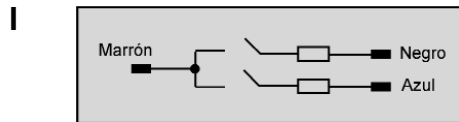


material: PBTP

**171 262 V**



material: acero inoxidable



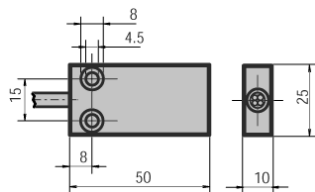
Referencia	Protección	Espacios de aire para conmutación segura		Diagrama de circuito	Rango	Imanes compatibles
	Clase IEC 529	a (mm)	b (mm)		Temp (°C)	
165 262 A0P	IP 67	$> 0.5 / \leq 4$	16	I	- 25 ... +75	304 261 12 P
171 262	IP 67	$> 0.5 / \leq 4$	16	I	- 25 ... +75	304 200 00 ..
171 262 V	IP 67	$> 0.5 / \leq 4$	16	I	- 25 ... +75	304 200 00 ..
171 V62	IP 67	$> 0.5 / \leq 4$	16	II	- 25 ... +75	304 200 00 ..

## Sensores con 2 NA

Tipos disponibles

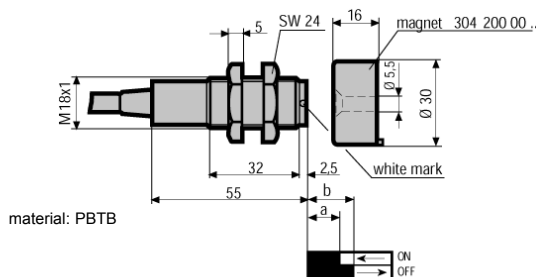
Sensores para las unidades centrales de control 462 14. E1/H1/462 151 H1/462 M41 H3./462 M51 H.1

114 262/114 V62



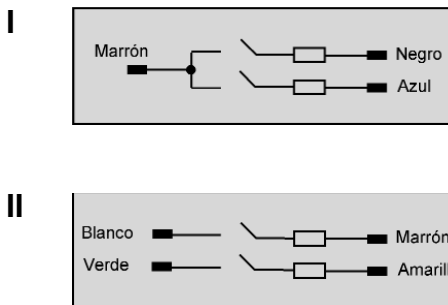
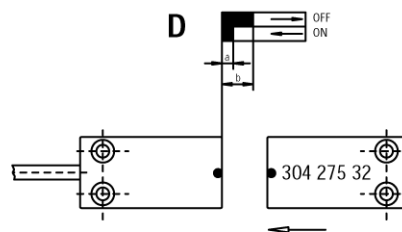
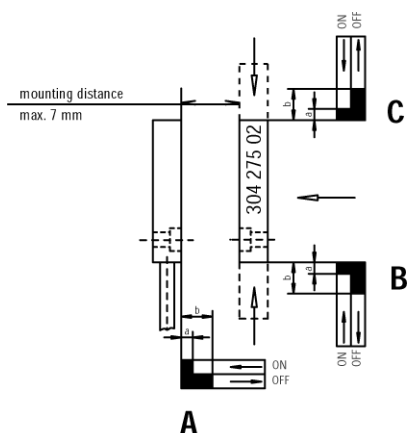
material: PBTB

120 262/120 V62



material: PBTB

Tipos de conmutación: 114 262

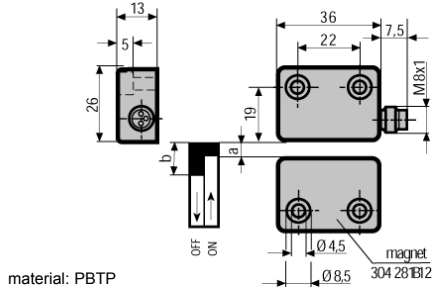


Referencia	Protección	Espacios de aire para conmutación segura		Conmutación	Rango	Sist. imanes compatibles	Diagrama de circuito
	Clase IEC 529	a (mm)	b (mm)				
114 262	IP 67	> 0.5 / ≤ 7	15	A	- 25 ... +75	304 275 02	I
114 262	IP 67	8	12	B	- 25 ... +75	304 275 02	I
114 262	IP 67	8	12	C	- 25 ... +75	304 275 02	I
114 262	IP 67	> 0.5 / ≤ 4	13	D	- 25 ... +75	304 275 32	I
114 V62	IP 67	> 0.5 / ≤ 7	15	A	- 25 ... +75	304 275 02	II
114 V62	IP 67	8	12	B	- 25 ... +75	304 275 02	II
114 V62	IP 67	8	12	C	- 25 ... +75	304 275 02	II
114 V62	IP 67	> 0.5 / ≤ 4	13	D	- 25 ... +75	304 275 32	II
120 262	IP 67	> 0.5 / ≤ 4	18		- 25 ... +75	304 200 00..	I
120 V62	IP 67	> 0.5 / ≤ 4	18		- 25 ... +75	304 200 00..	II

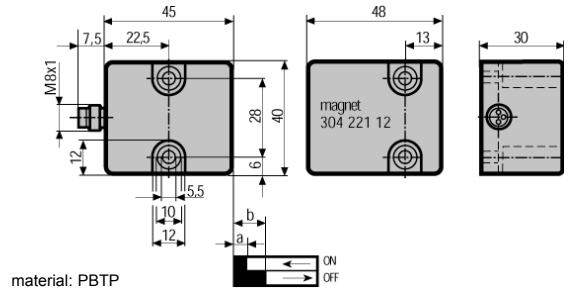
Tipos disponibles

**Sensores para las unidades centrales de control 462 14. E1/H1/462 151 H1/462 M41 H3./462 M51 H.1**

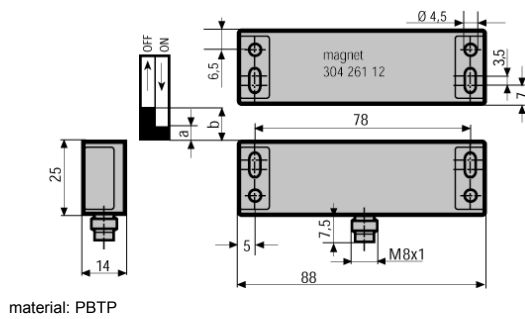
**153 262 AFA**



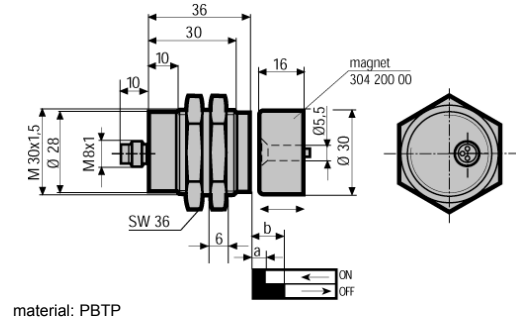
**161 262 AFA**



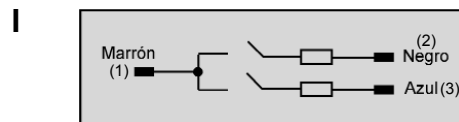
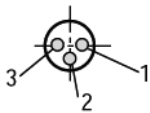
**165 262 AFA**



**171 262 AFA**



**Vista del conector**



Referencia	Protección	Espacios de aire para conmutación segura		Rango	Imanes compatibles
	Clase IEC 529	a (mm)	b (mm)	Temp (°C)	
153 262 AFA	IP 67	> 0.5 / ≤ 3	10	- 25 ... +75	304 281 12 .
161 262 AFA	IP 67	> 0.5 / ≤ 4	16	- 25 ... +75	304 221 12.
165 262 AFA	IP 67	> 0.5 / ≤ 4	16	- 25 ... +75	304 261 12 .
171 262 AFA	IP 67	> 0.5 / ≤ 4	16	- 25 ... +75	304 200 00 ..